



**Centralna Komisja Egzaminacyjna w Warszawie**

# **EGZAMIN MATURALNY 2011**

## **MATEMATYKA**

### **POZIOM PODSTAWOWY**

#### **Kryteria oceniania odpowiedzi**

**MAJ 2011**

**Zadanie 1. (0–1)**

| Obszar standardów                    | Opis wymagań                                | Poprawna odpowiedź (1 p.) |
|--------------------------------------|---|---------------------------|
| Wykorzystanie i tworzenie informacji | Wykorzystanie pojęcia wartości bezwzględnej | <b>C</b>                  |

**Zadanie 2. (0–1)**

|   |                                 |          |
|---|---------------------------------|----------|
| Wykorzystanie i interpretowanie reprezentacji | Wykonanie obliczeń procentowych | <b>B</b> |
|---|---------------------------------|----------|

**Zadanie 3. (0–1)**

|                                      |   |          |
|--------------------------------------|---|----------|
| Wykorzystanie i tworzenie informacji | Rozłożenie wielomianu na czynniki z zastosowaniem wyłączenia wspólnego czynnika poza nawias | <b>B</b> |
|--------------------------------------|---|----------|

**Zadanie 4. (0–1)**

|                          |                           |          |
|--------------------------|---------------------------|----------|
| Modelowanie matematyczne | Rozwiązanie układu równań | <b>D</b> |
|--------------------------|---------------------------|----------|

**Zadanie 5. (0–1)**

|   |  |          |
|---|--|----------|
| Wykorzystanie i interpretowanie reprezentacji | Rozwiązanie równania liniowego i sprawdzenie czy rozwiązanie należy do danego przedziału | <b>D</b> |
|---|--|----------|

**Zadanie 6. (0–1)**

|   |   |          |
|---|---|----------|
| Wykorzystanie i interpretowanie reprezentacji | Sprawdzenie, które z podanych liczb spełniają nierówność i wybranie z nich najmniejszej | <b>B</b> |
|---|---|----------|

**Zadanie 7. (0–1)**

|   |  |          |
|---|--|----------|
| Wykorzystanie i interpretowanie reprezentacji | Zinterpretowanie rozwiązania nierówności kwadratowej i liniowej na osi liczbowej | <b>C</b> |
|---|--|----------|

**Zadanie 8. (0–1)**

|   |                                   |          |
|---|-----------------------------------|----------|
| Wykorzystanie i interpretowanie reprezentacji | Wykorzystanie definicji logarytmu | <b>B</b> |
|---|-----------------------------------|----------|

**Zadanie 9. (0–1)**

|   |  |          |
|---|--|----------|
| Wykorzystanie i interpretowanie reprezentacji | Określenie funkcji za pomocą wzoru i interpretowanie wykresów funkcji kwadratowych | <b>A</b> |
|---|--|----------|

**Zadanie 10. (0–1)**

|   |  |          |
|---|--|----------|
| Wykorzystanie i interpretowanie reprezentacji | Obliczenie miejsca zerowego funkcji liniowej | <b>D</b> |
|---|--|----------|

**Zadanie 11. (0–1)**

|   |  |          |
|---|--|----------|
| Wykorzystanie i interpretowanie reprezentacji | Zastosowanie wzory na $n$ -ty wyraz ciągu geometrycznego | <b>D</b> |
|---|--|----------|

**Zadanie 12. (0–1)**

|                              |  |          |
|------------------------------|--|----------|
| Użycie i tworzenie strategii | Zastosowanie wzoru na $n$ -ty wyraz ciągu arytmetycznego | <b>C</b> |
|------------------------------|--|----------|

**Zadanie 13. (0–1)**

|   |  |          |
|---|--|----------|
| Wykorzystanie i interpretowanie reprezentacji | Wyznaczenie wartości pozostałych funkcji tego samego kąta ostrego, gdy dana jest wartość jednej z nich | <b>A</b> |
|---|--|----------|

**Zadanie 14. (0–1)**

|   |   |          |
|---|---|----------|
| Wykorzystanie i interpretowanie reprezentacji | Zastosowanie prostych związków między funkcjami trygonometrycznymi kąta ostrego | <b>B</b> |
|---|---|----------|

**Zadanie 15. (0–1)**

|                              |  |          |
|------------------------------|--|----------|
| Użycie i tworzenie strategii | Znalezienie związków miarowych w przestrzeni | <b>C</b> |
|------------------------------|--|----------|

**Zadanie 16. (0–1)**

|   |  |          |
|---|--|----------|
| Wykorzystanie i interpretowanie reprezentacji | Skorzystanie ze związków między kątem środkowym i kątem wpisanym | <b>B</b> |
|---|--|----------|

**Zadanie 17. (0–1)**

|                              |  |          |
|------------------------------|--|----------|
| Użycie i tworzenie strategii | Znalezienie związków miarowych w figurach płaskich | <b>A</b> |
|------------------------------|--|----------|

**Zadanie 18. (0–1)**

|   |   |          |
|---|---|----------|
| Wykorzystanie i interpretowanie reprezentacji | Zbadanie równoległości i prostokątności prostych na podstawie ich równań kierunkowych | <b>C</b> |
|---|---|----------|

**Zadanie 19. (0–1)**

|   |  |          |
|---|--|----------|
| Wykorzystanie i interpretowanie reprezentacji | Posłużenie się równaniem okręgu $(x - a)^2 + (y - b)^2 = r^2$ i sprawdzanie czy dana prosta jest styczną | <b>B</b> |
|---|--|----------|

**Zadanie 20. (0–1)**

|   |   |          |
|---|---|----------|
| Wykorzystanie i interpretowanie reprezentacji | Wyznaczenie związków miarowych w sześcianie | <b>D</b> |
|---|---|----------|

**Zadanie 21. (0–1)**

|   |   |          |
|---|---|----------|
| Wykorzystanie i interpretowanie reprezentacji | Wyznaczenie związków miarowych w bryłach obrotowych | <b>B</b> |
|---|---|----------|

**Zadanie 22. (0–1)**

|                          |   |          |
|--------------------------|---|----------|
| Modelowanie matematyczne | Zastosowanie twierdzenia znanego jako klasyczna definicja prawdopodobieństwa do obliczenia prawdopodobieństwa zdarzenia | <b>D</b> |
|--------------------------|---|----------|

**Zadanie 23. (0–1)**

|   |                                   |          |
|---|-----------------------------------|----------|
| Wykorzystanie i interpretowanie reprezentacji | Obliczenie średniej arytmetycznej | <b>D</b> |
|---|-----------------------------------|----------|

**Zadanie 24. (0–2)**

|   |                                     |
|---|-------------------------------------|
| Wykorzystanie i interpretowanie reprezentacji | Rozwiązanie nierówności kwadratowej |
|---|-------------------------------------|

**Rozwiązanie**

Rozwiązanie nierówności kwadratowej składa się z dwóch etapów.

**Pierwszy etap może być realizowany na 2 sposoby:**

**I sposób rozwiązania** (realizacja pierwszego etapu)

Znajdujemy pierwiastki trójmianu kwadratowego  $3x^2 - 10x + 3$

- obliczamy wyróżnik tego trójmianu:

$$\Delta = 100 - 4 \cdot 3 \cdot 3 = 64 \quad \text{i stąd} \quad x_1 = \frac{10-8}{6} = \frac{1}{3} \quad \text{oraz} \quad x_2 = \frac{10+8}{6} = 3$$

albo

- stosujemy wzory Viète'a:

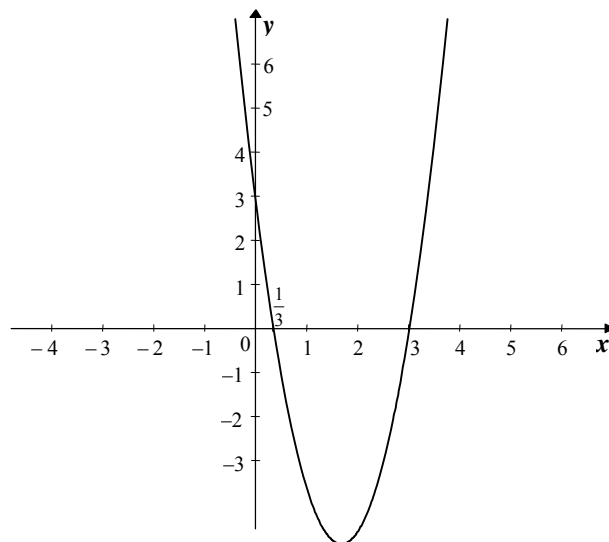
$$x_1 + x_2 = \frac{10}{3} \quad \text{oraz} \quad x_1 \cdot x_2 = 1 \quad \text{i stąd} \quad x_1 = \frac{1}{3} \quad \text{oraz} \quad x_2 = 3$$

albo

- podajemy je bezpośrednio, np. zapisując pierwiastki trójmianu lub postać iloczynową trójmianu, lub zaznaczając na wykresie

$$x_1 = \frac{1}{3}, \quad x_2 = 3 \quad \text{lub} \quad 3 \left( x - \frac{1}{3} \right) (x - 3)$$

lub



**II sposób rozwiązania** (realizacja pierwszego etapu)

Wyznaczamy postać kanoniczną trójmianu kwadratowego  $3x^2 - 10x + 3$  i zapisujemy nierówność w postaci, np.

$$3 \left( x - \frac{10}{6} \right)^2 - \frac{64}{12} \leq 0, \quad \text{stąd} \quad 3 \left[ \left( x - \frac{10}{6} \right)^2 - \frac{64}{36} \right] \leq 0$$

a następnie

- przekształcamy nierówność, tak by jej lewa strona była zapisana w postaci iloczynowej

$$3\left(x - \frac{10}{6} - \frac{8}{6}\right) \cdot \left(x - \frac{10}{6} + \frac{8}{6}\right) \leq 0$$

$$3(x-3) \cdot \left(x - \frac{1}{3}\right) \leq 0$$

albo

- przekształcamy nierówność do postaci równoważnej, korzystając z własności wartości bezwzględnej

$$\left(x - \frac{10}{6}\right)^2 \leq \frac{64}{36} \quad \left|x - \frac{10}{6}\right| \leq \frac{8}{6}$$

### Drugi etap rozwiązania:

Podajemy zbiór rozwiązań nierówności:  $\frac{1}{3} \leq x \leq 3$  lub  $\left\langle \frac{1}{3}, 3 \right\rangle$  lub  $x \in \left\langle \frac{1}{3}, 3 \right\rangle$ .

### Schemat oceniania

**Zdający otrzymuje ..... 1 pkt**

gdy:

- zrealizuje pierwszy etap rozwiązania i na tym poprzestanie lub błędnie zapisze zbiór rozwiązań nierówności, np.
  - obliczy lub poda pierwiastki trójmianu kwadratowego  $x = \frac{1}{3}$ ,  $x = 3$  i na tym poprzestanie lub błędnie zapisze zbiór rozwiązań nierówności
  - zaznaczy na wykresie miejsca zerowe funkcji  $f(x) = 3x^2 - 10x + 3$  i na tym poprzestanie lub błędnie zapisze zbiór rozwiązań nierówności
  - rozłoży trójmian kwadratowy na czynniki liniowe, np.  $3\left(x - \frac{1}{3}\right) \cdot (x - 3)$  i na tym poprzestanie lub błędnie rozwiąże nierówność
  - zapisze nierówność  $\left|x - \frac{10}{6}\right| \leq \frac{8}{6}$  i na tym poprzestanie lub błędnie zapisze zbiór rozwiązań nierówności

albo

- realizując pierwszy etap, popełni błąd (ale otrzyma dwa różne pierwiastki) i konsekwentnie do tego rozwiąże nierówność, np.
  - popełni błąd rachunkowy przy obliczaniu wyróżnika lub pierwiastków trójmianu kwadratowego i konsekwentnie do popełnionego błędu rozwiąże nierówność
  - błędnie zapisze równania wynikające ze wzorów Viète'a, np.:  $x_1 + x_2 = -\frac{10}{3}$   
i  $x_1 \cdot x_2 = 1$  lub  $x_1 + x_2 = \frac{10}{3}$  i  $x_1 \cdot x_2 = -1$  i konsekwentnie do popełnionego błędu rozwiąże nierówność

- o błędnie zapisze nierówność, np.  $\left|x + \frac{10}{6}\right| \leq \frac{8}{6}$  i konsekwentnie do popełnionego błędu rozwiąże nierówność.

**Zdający otrzymuje ..... 2 pkt**

gdy:

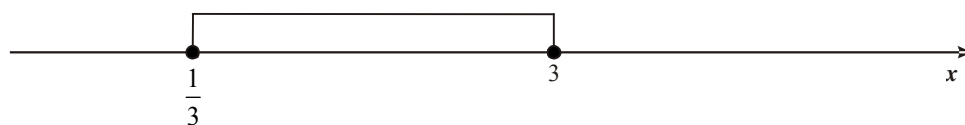
- poda zbiór rozwiązań nierówności:  $\left\langle \frac{1}{3}, 3 \right\rangle$  lub  $x \in \left\langle \frac{1}{3}, 3 \right\rangle$  lub  $\frac{1}{3} \leq x \leq 3$ ,

albo

- sporządzi ilustrację geometryczną (oś liczbowa, wykres) i zapisze zbiór rozwiązań nierówności w postaci:  $x \geq \frac{1}{3}$ ,  $x \leq 3$

albo

- poda zbiór rozwiązań nierówności w postaci graficznej z poprawnie zaznaczonymi końcami przedziałów



**Uwaga**

Jeżeli zdający poprawnie obliczy pierwiastki trójmianu  $x_1 = \frac{1}{3}$  i  $x_2 = 3$  i zapisze np.  $x \in \left\langle -\frac{1}{3}, 3 \right\rangle$ , popełniając tym samym błąd przy przepisywaniu jednego z pierwiastków, to za takie rozwiązanie otrzymuje **2 punkty**.

**Zadania 25. (0–2)**

|                            |  |
|----------------------------|--|
| Rozumowanie i argumentacja | Uzasadnienie zależności arytmetycznej z zastosowaniem wzorów skróconego mnożenia |
|----------------------------|--|

**I sposób rozwiązania**

Ponieważ  $a + b = 1$ , więc  $(a + b)^2 = 1$ , czyli

$$a^2 + 2ab + b^2 = 1.$$

Ponieważ  $a^2 + b^2 = 7$ , więc  $2ab + 7 = 1$ . Stąd mamy, że  $ab = -3$  i  $a^2b^2 = (ab)^2 = 9$ .

Stosując wzory skróconego mnożenia, zapisujemy wyrażenie  $a^4 + b^4 = 31$  w postaci:  $(a^2 + b^2)^2 - 2a^2b^2 = 31$  czyli  $7^2 - 2 \cdot 9 = 31$  co należało uzasadnić.

**II sposób rozwiązania**

Przekształcamy tezę w sposób równoważny:

$$a^4 + b^4 = 31$$

$$(a^2 + b^2)^2 - 2a^2b^2 = 31$$

$$49 - 2a^2b^2 = 31$$

$$a^2b^2 = 9.$$

Korzystając z założeń  $a^2 + b^2 = 7$  i  $a + b = 1$ , otrzymujemy  $2ab + 7 = 1$ .  
Stąd  $ab = -3$ . Zatem  $a^2b^2 = 9$ , co kończy dowód.

### **Schemat oceniania I i II sposobu rozwiązania**

**Zdający otrzymuje ..... 1 pkt**

gdy:

- korzystając z założeń obliczy, że  $ab = -3$  i na tym poprzestanie lub dalej popełnia błędy

albo

- przekształci tezę w sposób równoważny do postaci  $a^2b^2 = 9$  i na tym poprzestanie lub dalej popełnia błędy

**Zdający otrzymuje ..... 2 pkt**

gdy przeprowadzi pełne rozumowanie.

### **III sposób rozwiązania**

Tak jak w sposobie I obliczamy, że  $ab = -3$ .

Korzystamy ze wzoru dwumianowego Newtona:

$$\begin{aligned}(a+b)^4 &= a^4 + 4a^3b + 6a^2b^2 + 4ab^3 + b^4 = a^4 + 4ab(a^2 + b^2) + 6(ab)^2 + b^4 = \\ &= a^4 + b^4 + 4(-3) \cdot 7 + 6 \cdot (-3)^2 = a^4 + b^4 - 84 + 54 = a^4 + b^4 - 30\end{aligned}$$

Stąd  $a^4 + b^4 = 31$ .

### **Schemat oceniania III sposobu rozwiązania**

**Zdający otrzymuje ..... 1 pkt**

gdy

- poda lub obliczy wartość wyrażenia  $ab = -3$  i na tym poprzestanie lub dalej popełni błędy

albo

- wykorzysta wzór dwumianowy Newtona i zapisze np.  
 $(a+b)^4 = a^4 + 4ab(a^2 + b^2) + 6(ab)^2 + b^4$ .

**Zdający otrzymuje ..... 2 pkt**

gdy przeprowadzi pełne rozumowanie.

### **IV sposób rozwiązania**

Rozwiązujemy układ równań, wyznaczając  $a$  i  $b$ :

$$\begin{cases} a^2 + b^2 = 7 \\ a + b = 1 \end{cases} \text{ stąd:}$$



$$\begin{cases} a = \frac{1-\sqrt{13}}{2} \\ b = \frac{1+\sqrt{13}}{2} \end{cases} \quad \text{lub} \quad \begin{cases} a = \frac{1+\sqrt{13}}{2} \\ b = \frac{1-\sqrt{13}}{2} \end{cases}$$

Układ równań  $\begin{cases} a^2 + b^2 = 7 \\ a + b = 1 \end{cases}$

możemy rozwiązać jednym z podanych sposobów.

### I sposób

Podstawiamy  $b = 1 - a$  do równania  $a^2 + b^2 = 7$ , stąd otrzymujemy równanie  $a^2 + (1 - a)^2 = 7$ , które jest równoważne równaniu  $2a^2 - 2a - 6 = 0$ , czyli  $a^2 - a - 3 = 0$ .

Obliczamy  $\Delta = 13$  oraz

$$\begin{cases} a = \frac{1-\sqrt{13}}{2} \\ b = \frac{1+\sqrt{13}}{2} \end{cases} \quad \text{lub} \quad \begin{cases} a = \frac{1+\sqrt{13}}{2} \\ b = \frac{1-\sqrt{13}}{2} \end{cases}$$

### II sposób

Oznaczamy:  $a = \frac{1}{2} + x$ ,  $b = \frac{1}{2} - x$ .

Wtedy  $a^2 + b^2 = \frac{1}{2} + 2x^2 = 7$ , stąd  $2x^2 = \frac{13}{2}$ , czyli  $x^2 = \frac{13}{4}$ , więc  $x = \frac{\sqrt{13}}{2}$ ,  $x = -\frac{\sqrt{13}}{2}$ .

Stąd otrzymujemy:

$$\begin{cases} a = \frac{1-\sqrt{13}}{2} \\ b = \frac{1+\sqrt{13}}{2} \end{cases} \quad \text{lub} \quad \begin{cases} a = \frac{1+\sqrt{13}}{2} \\ b = \frac{1-\sqrt{13}}{2} \end{cases}$$

### III sposób

Obliczamy  $ab = -3$  tak jak w I sposobie rozwiązania. Mamy zatem układ równań:

$$\begin{cases} a + b = 1 \\ ab = -3 \end{cases}$$

Stąd otrzymujemy:

$$\begin{cases} a = \frac{1-\sqrt{13}}{2} \\ b = \frac{1+\sqrt{13}}{2} \end{cases} \quad \text{lub} \quad \begin{cases} a = \frac{1+\sqrt{13}}{2} \\ b = \frac{1-\sqrt{13}}{2} \end{cases}$$

Obliczamy  $a^4 + b^4$ , korzystając ze wzoru  $(c+d)^4 + (c-d)^4 = 2c^4 + 12c^2d^2 + 2d^4$ :

$$\begin{aligned} a^4 + b^4 &= \left(\frac{1+\sqrt{13}}{2}\right)^4 + \left(\frac{1-\sqrt{13}}{2}\right)^4 = \\ &= \left(\frac{1}{2} + \frac{\sqrt{13}}{2}\right)^4 + \left(\frac{1}{2} - \frac{\sqrt{13}}{2}\right)^4 = \\ &= 2 \cdot \left(\frac{1}{2}\right)^4 + 12 \cdot \left(\frac{1}{2}\right)^2 \cdot \left(\frac{\sqrt{13}}{2}\right)^2 + 2 \cdot \left(\frac{\sqrt{13}}{2}\right)^4 = \\ &= \frac{1}{8} + 3 \cdot \frac{13}{4} + \frac{169}{8} = \frac{248}{8} = 31 \end{aligned}$$

**Uwaga**

Zdający może także obliczyć:

$$\begin{aligned} a^4 &= \left(\frac{1+\sqrt{13}}{2}\right)^4 = \left(\left(\frac{1+\sqrt{13}}{2}\right)^2\right)^2 = \left(\frac{1+2\sqrt{13}+13}{4}\right)^2 = \left(\frac{14+2\sqrt{13}}{4}\right)^2 = \left(\frac{7+\sqrt{13}}{2}\right)^2 = \\ &= \frac{49+14\sqrt{13}+13}{4} = \frac{62+14\sqrt{13}}{4} = \frac{31+7\sqrt{13}}{2} \quad \text{albo} \quad a^4 = \left(\frac{1-\sqrt{13}}{2}\right)^4 = \frac{31-7\sqrt{13}}{2} \end{aligned}$$

oraz

$$\begin{aligned} b^4 &= \left(\frac{1-\sqrt{13}}{2}\right)^4 = \left(\left(\frac{1-\sqrt{13}}{2}\right)^2\right)^2 = \left(\frac{1-2\sqrt{13}+13}{4}\right)^2 = \left(\frac{14-2\sqrt{13}}{4}\right)^2 = \left(\frac{7-\sqrt{13}}{2}\right)^2 = \\ &= \frac{49-14\sqrt{13}+13}{4} = \frac{62-14\sqrt{13}}{4} = \frac{31-7\sqrt{13}}{2} \quad \text{albo} \quad b^4 = \left(\frac{1+\sqrt{13}}{2}\right)^4 = \frac{31+7\sqrt{13}}{2} \end{aligned}$$

$$\text{Zatem } a^4 + b^4 = \frac{31+7\sqrt{13}}{2} + \frac{31-7\sqrt{13}}{2} = 31.$$

**Schemat oceniania IV sposobu rozwiązania**

**Zdający otrzymuje ..... 1 pkt**

gdy obliczy jedną z wartości  $a_1 = \frac{1-\sqrt{13}}{2}$  lub  $a_2 = \frac{1+\sqrt{13}}{2}$  lub  $b_1 = \frac{1+\sqrt{13}}{2}$  lub  $b_2 = \frac{1-\sqrt{13}}{2}$

i na tym poprzestanie lub dalej popełni błędy

**Zdający otrzymuje ..... 2 pkt**

gdy przeprowadzi pełne rozumowanie.

**Uwaga**

Jeżeli zdający obliczy jedną z wartości  $a_1 = \frac{1-\sqrt{13}}{2}$  lub  $a_2 = \frac{1+\sqrt{13}}{2}$ , lub  $b_1 = \frac{1+\sqrt{13}}{2}$ ,

lub  $b_2 = \frac{1-\sqrt{13}}{2}$  i uzasadni tezę tylko dla tej jednej wartości, to otrzymuje **2 punkty**.

**Zadanie 26. (0–2)**

|                                      |   |
|--------------------------------------|---|
| Wykorzystanie i tworzenie informacji | Odczytanie z wykresu funkcji: zbioru wartości oraz maksymalnego przedziału, w którym funkcja maleje |
|--------------------------------------|---|

**Rozwiązanie**

Odczytujemy z wykresu zbiór wartości funkcji:  $\langle -2, 3 \rangle$ .

Zapisujemy przedział maksymalnej długości, w którym funkcja jest malejąca:  $\langle -2, 2 \rangle$ .

**Schemat oceniania**

**Zdający otrzymuje..... 1 pkt**

gdy:

- zapisze zbiór wartości funkcji  $f : \langle -2, 3 \rangle$  i na tym poprzestanie

albo

- zapisze zbiór wartości funkcji  $f : \langle -2, 3 \rangle$  i błędnie zapisze przedział maksymalnej długości, w którym ta funkcja jest malejąca

albo

- zapisze przedział maksymalnej długości, w którym funkcja  $f$  jest malejąca:  $\langle -2, 2 \rangle$  i na tym poprzestanie

albo

- zapisze przedział maksymalnej długości, w którym funkcja  $f$  jest malejąca, np.:  $\langle -2, 2 \rangle$  i błędnie zapisze zbiór wartości funkcji  $f$ .

**Zdający otrzymuje..... 2 pkt**

gdy zapisze zbiór wartości funkcji  $f : \langle -2, 3 \rangle$  oraz przedział maksymalnej długości, w którym funkcja  $f$  jest malejąca:  $\langle -2, 2 \rangle$ .

**Uwagi**

1. Zdający może zapisać przedział maksymalnej długości, w którym funkcja  $f$  jest malejąca, w postaci  $-2 \leq x \leq 2$  lub  $x \in \langle -2, 2 \rangle$ , lub  $x \in \langle -2, 2 \rangle$ , lub  $x \in (-2, 2)$ , lub  $x \in (-2, 2)$ .
2. Zdający może zapisać zbiór wartości funkcji  $f$ , w postaci  $-2 \leq y \leq 3$  lub  $x \in \langle -2, 3 \rangle$ .
3. Zdający może zapisać przedział maksymalnej długości, w którym funkcja  $f$  jest malejąca, w postaci  $\langle -2, 0 \rangle \cup \langle 0, 2 \rangle$ .
4. Nie akceptujemy, jeżeli zdający zapisze przedział maksymalnej długości, w którym funkcja  $f$  jest malejąca, w postaci  $\{-2, 2\}$ .

**Zadania 27. (0–2)**

|                          |   |
|--------------------------|---|
| Modelowanie matematyczne | Zastosowanie wzorów na $n$ -ty wyraz ciągu arytmetycznego lub wykorzystanie własności trzech kolejnych wyrazów tego ciągu |
|--------------------------|---|

**I sposób rozwiązania**

Liczby  $x$ ,  $y$ ,  $19$  w podanej kolejności tworzą ciąg arytmetyczny, stąd  $2y = x + 19$ .

Zapisujemy więc układ równań

$$\begin{cases} 2y = x + 19 \\ x + y = 8 \end{cases}$$

którego rozwiązaniem jest  $x = -1$  i  $y = 9$ .

**Schemat oceniania I sposobu rozwiązania**

**Zdający otrzymuje ..... 1 pkt**

gdy wykorzysta własności ciągu arytmetycznego i zapisze równanie np.  $2y = x + 19$  i na tym poprzestanie lub dalej popełnia błędy.

**Zdający otrzymuje ..... 2 pkt**

gdy obliczy:  $x = -1$  i  $y = 9$ .

**Uwaga**

Zdający może jako rozwiązanie podać ciąg  $(-1, 9, 19)$  i wtedy również otrzymuje **2 punkty**.

**II sposób rozwiązania**

Liczby  $x$ ,  $y$ ,  $19$  w podanej kolejności tworzą ciąg arytmetyczny. Niech  $r$  będzie różnicą tego ciągu i  $x = a_1$ ,  $y = a_2 = a_1 + r$ ,  $19 = a_3 = a_1 + 2r$ .

Otrzymujemy układ równań

$$\begin{cases} a_1 + a_1 + r = 8 \\ a_1 + 2r = 19 \end{cases}$$

Rozwiązaniem tego układu jest  $a_1 = -1$ ,  $r = 10$ . Stąd:  $x = a_1 = -1$ ,  $y = a_2 = 9$ .

**Uwaga**

Możemy również otrzymać następujące układy równań:

$$\begin{cases} 2a_1 + r = 8 \\ \frac{a_1 + 19}{2} = a_1 + r \end{cases} \quad \text{lub} \quad \begin{cases} y = x + r \\ 19 = x + 2r \\ x + y = 8 \end{cases}$$

**Schemat oceniania II sposobu rozwiązania**

**Zdający otrzymuje ..... 1 pkt**

gdy wprowadzi oznaczenia  $x = a_1$ ,  $y = a_2 = a_1 + r$  i zapisze równanie  $a_1 + 2r = 19$  i na tym poprzestanie lub dalej popełnia błędy.

**Zdający otrzymuje ..... 2 pkt**

gdy obliczy:  $x = -1$  i  $y = 9$ .

**III sposób rozwiązania**

Wprowadzamy oznaczenia  $x = a_1$ ,  $y = a_2$ ,  $19 = a_3$ .

Obliczamy:

$$S_3 = x + y + 19 = 8 + 19 = 27.$$

Korzystając ze wzoru na sumę trzech początkowych wyrazów ciągu arytmetycznego, otrzymujemy  $\frac{a_1 + 19}{2} \cdot 3 = 27$ .

Stąd  $a_1 = -1$ , zatem  $x = -1$ ,  $y = 9$ .

**Schemat oceniania III sposobu rozwiązania**

**Zdający otrzymuje..... 1 pkt**

gdy wprowadzi oznaczenia  $x = a_1$ ,  $y = a_2$ ,  $19 = a_3$  i zapisze równanie  $\frac{a_1 + a_3}{2} \cdot 3 = 27$  i na tym poprzestanie lub dalej popełnia błędy.

**Zdający otrzymuje..... 2 pkt**

gdy obliczy:  $x = -1$  i  $y = 9$ .

**Uwaga**

Jeżeli zdający zapisze  $x = -1$  i  $y = 9$  bez obliczeń i nie uzasadni, że jest to jedyne rozwiązanie, to otrzymuje **1 punkt**.

**Zadanie 28. (0–2)**

|                              |   |
|------------------------------|---|
| Użycie i tworzenie strategii | Zastosowanie prostych związków między funkcjami trygonometrycznymi kąta ostrego |
|------------------------------|---|

**I sposób rozwiązania**

Sprowadzamy wyrażenie  $\frac{\sin \alpha}{\cos \alpha} + \frac{\cos \alpha}{\sin \alpha} = 2$  do wspólnego mianownika i otrzymujemy

$$\frac{\sin^2 \alpha + \cos^2 \alpha}{\sin \alpha \cos \alpha} = 2. \text{ Korzystając z tożsamości } \sin^2 \alpha + \cos^2 \alpha = 1, \text{ otrzymujemy}$$

$$\frac{1}{\sin \alpha \cos \alpha} = 2, \text{ a stąd } \sin \alpha \cos \alpha = \frac{1}{2}.$$

**Schemat oceniania I sposobu rozwiązania**

**Zdający otrzymuje ..... 1 pkt**

gdy:

- sprowadzi wyrażenie  $\frac{\sin \alpha}{\cos \alpha} + \frac{\cos \alpha}{\sin \alpha} = 2$  do wspólnego mianownika i na tym poprzestanie lub dalej popełnia błędy.

albo

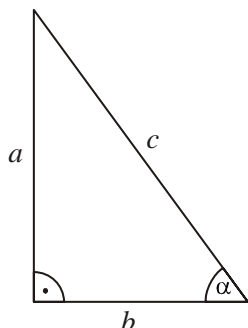
- doprowadzi wyrażenie  $\frac{\sin \alpha}{\cos \alpha} + \frac{\cos \alpha}{\sin \alpha} = 2$  do postaci  $\sin^2 \alpha + \cos^2 \alpha = 2 \sin \alpha \cos \alpha$  i na tym poprzestanie lub dalej popełnia błędy.

**Zdający otrzymuje ..... 2 pkt**

gdy obliczy, że  $\sin \alpha \cos \alpha = \frac{1}{2}$ .

**II sposób rozwiązania**

Rysujemy trójkąt prostokątny, w którym oznaczamy długości przyprostokątnych  $a$  i  $b$  oraz zaznaczamy kąt ostry  $\alpha$  taki, że  $\sin \alpha = \frac{a}{c}$  lub  $\cos \alpha = \frac{b}{c}$ .



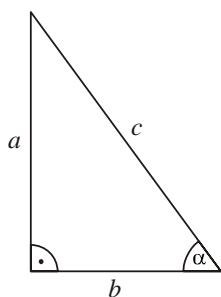
Korzystając z twierdzenia Pitagorasa, wyznaczamy długość przeciwprostokątnej:  $c^2 = a^2 + b^2$ .

Ponieważ  $\frac{\sin \alpha}{\cos \alpha} + \frac{\cos \alpha}{\sin \alpha} = 2$ , więc  $\frac{a}{b} + \frac{b}{a} = 2$ , czyli  $\frac{a^2 + b^2}{a \cdot b} = 2$ . Stąd  $\frac{c^2}{a \cdot b} = 2$ .

Ponieważ  $\sin \alpha \cos \alpha = \frac{a \cdot b}{c^2}$ , to  $\sin \alpha \cos \alpha = \frac{1}{2}$ .

**III sposób rozwiązania**

Rysujemy trójkąt prostokątny, w którym oznaczamy długości przyprostokątnych  $a$  i  $b$  oraz zaznaczamy kąt ostry  $\alpha$  taki, że  $\sin \alpha = \frac{a}{c}$  lub  $\cos \alpha = \frac{b}{c}$ .



Ponieważ  $\frac{\sin \alpha}{\cos \alpha} + \frac{\cos \alpha}{\sin \alpha} = 2$ , więc otrzymujemy kolejno:

$$\frac{a}{b} + \frac{b}{a} = 2, \quad \frac{a^2 + b^2}{ab} = 2, \quad a^2 + b^2 = 2ab,$$

stąd  $(a - b)^2 = 0$ , więc  $a = b$ . Zatem  $\alpha = 45^\circ = \frac{\pi}{4}$ .

Wtedy  $\sin \alpha = \sin 45^\circ = \frac{\sqrt{2}}{2}$  i  $\cos \alpha = \cos 45^\circ = \frac{\sqrt{2}}{2}$ .

Obliczamy  $\sin \alpha \cos \alpha = \frac{\sqrt{2}}{2} \cdot \frac{\sqrt{2}}{2} = \frac{1}{2}$ .

**Schemat oceniania II i III sposobu rozwiązania**

**Zdający otrzymuje ..... 1 pkt**

gdy narysuje trójkąt prostokątny o przyprostokątnych długości  $a$  i  $b$ , zaznaczy w tym trójkącie kąt  $\alpha$  i zapisze:

- $\sin \alpha = \frac{a}{c}$ ,  $\cos \alpha = \frac{b}{c}$  i  $\frac{a^2 + b^2}{a \cdot b} = 2$  i na tym zakończy lub dalej popełnia błędy

albo

- $\sin \alpha = \frac{a}{c}$ ,  $\cos \alpha = \frac{b}{c}$  i  $a^2 + b^2 = 2a \cdot b$  i na tym zakończy lub dalej popełnia błędy.

**Zdający otrzymuje ..... 2 pkt**

gdy obliczy, że  $\sin \alpha \cos \alpha = \frac{1}{2}$ .

**Uwaga**

Zdający może także odczytać z tablic przybliżone wartości funkcji trygonometrycznych i obliczyć:  $\sin 45^\circ \cdot \cos 45^\circ \approx 0,7071 \cdot 0,7071 \approx 0,4999 \approx 0,5$ .

Nie akceptujemy innych przybliżeń.

**IV sposób rozwiązania**

Wyrażenie  $\frac{\sin \alpha}{\cos \alpha} + \frac{\cos \alpha}{\sin \alpha} = 2$  zapisujemy w postaci  $\operatorname{tg} \alpha + \frac{1}{\operatorname{tg} \alpha} = 2$ .

Stąd  $\operatorname{tg}^2 \alpha - 2\operatorname{tg} \alpha + 1 = 0$ .

Zatem  $\operatorname{tg} \alpha = 1$  i stąd  $\alpha = 45^\circ$ . Obliczamy wartość wyrażenia,  $\sin 45^\circ \cdot \cos 45^\circ = \frac{\sqrt{2}}{2} \cdot \frac{\sqrt{2}}{2} = \frac{1}{2}$ .

**Schemat oceniania IV sposobu rozwiązania**

**Zdający otrzymuje ..... 1 pkt**

gdy zapisze równanie  $\operatorname{tg} \alpha + \frac{1}{\operatorname{tg} \alpha} = 2$  i na tym zakończy lub dalej popełnia błędy.

**Zdający otrzymuje ..... 2 pkt**

gdy obliczy  $\sin \alpha \cos \alpha = \frac{1}{2}$ .

**V sposób rozwiązania**

Zauważamy, że suma liczby i jej odwrotności jest równa 2 wtedy i tylko wtedy, gdy ta liczba

jest równa 1. Zatem  $\operatorname{tg} \alpha = \frac{\sin \alpha}{\cos \alpha} = 1$  i stąd  $\alpha = 45^\circ$ , a więc  $\sin 45^\circ \cdot \cos 45^\circ = \frac{\sqrt{2}}{2} \cdot \frac{\sqrt{2}}{2} = \frac{1}{2}$ .

**Schemat oceniania V sposobu rozwiązania**

**Zdający otrzymuje ..... 1 pkt**  
gdy zapisze, że suma liczby i jej odwrotności jest równa 2 wtedy i tylko wtedy, gdy ta liczba jest równa 1, zapisze  $\operatorname{tg} \alpha = 1$  lub  $\frac{\sin \alpha}{\cos \alpha} = 1$  i na tym zakończy lub dalej popełnia błędy.

**Zdający otrzymuje ..... 2 pkt**  
gdy obliczy  $\sin \alpha \cos \alpha = \frac{1}{2}$ .

**Uwaga**

Jeżeli zdający w V sposobie rozwiązania zapisze bez uzasadnienia:

- $\operatorname{tg} \alpha = 1$  lub  $\frac{\sin \alpha}{\cos \alpha} = 1$  lub  $\alpha = 45^\circ$  i na tym zakończy lub dalej popełnia błędy, to otrzymuje **0 punktów**.
- $\operatorname{tg} \alpha = 1$  lub  $\frac{\sin \alpha}{\cos \alpha} = 1$  lub  $\alpha = 45^\circ$  i poprawnie obliczy  $\sin \alpha \cos \alpha = \frac{1}{2}$ , to otrzymuje **1 punkt**.

**Zadania 29. (0–2)**

|                            |   |
|----------------------------|---|
| Rozumowanie i argumentacja | Uzasadnienie, że wskazany kąt jest prosty |
|----------------------------|---|

**I sposób rozwiązania**

Niech  $|\sphericalangle CED| = \alpha$ . Ponieważ trójkąt  $DCE$  jest równoramienny i  $|EC| = |CD|$ , to  $|\sphericalangle EDC| = |\sphericalangle CED| = \alpha$ . Zatem  $|\sphericalangle DCE| = 180^\circ - 2\alpha$ .

Podobnie, ponieważ trójkąt  $ABE$  jest równoramienny i  $|\sphericalangle AEB| = |\sphericalangle EAB| = \beta$ , to  $|\sphericalangle ABE| = 180^\circ - 2\beta$ .

Kąty  $ABE$  i  $DCE$  są kątami wewnętrznymi trapezu  $ABCD$  i  $|\sphericalangle DCE| + |\sphericalangle ABE| = 180^\circ$ .

Stąd  $180^\circ - 2\alpha + 180^\circ - 2\beta = 180^\circ$ , czyli

$$2\alpha + 2\beta = 180^\circ$$

$$\alpha + \beta = 90^\circ.$$

Zatem  $|\sphericalangle AED| = 180^\circ - |\sphericalangle CED| - |\sphericalangle AEB| = 180^\circ - \alpha - \beta = 180^\circ - (\alpha + \beta) = 90^\circ$ .

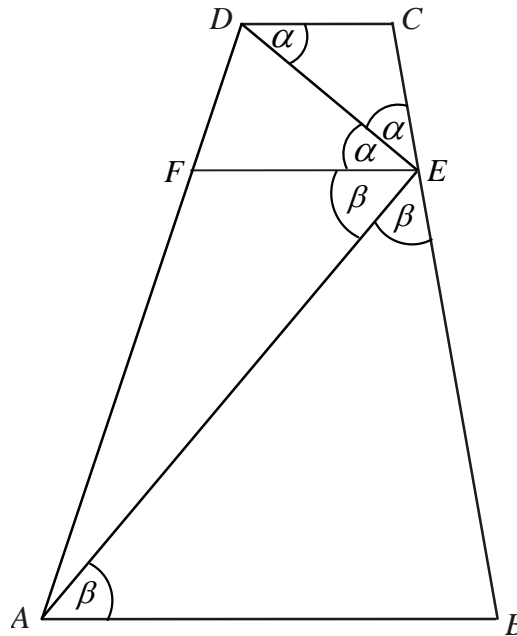
**Schemat oceniania I sposobu rozwiązania**

**Zdający otrzymuje ..... 1 pkt**  
gdy napisze zależności między miarami kątów w trójkątach równoramiennych  $ABE$  i  $DCE$ , np.  $|\sphericalangle DCE| = 180^\circ - 2\alpha$  i  $|\sphericalangle ABE| = 180^\circ - 2\beta$  i na tym zakończy lub dalej popełnia błędy.

**Zdający otrzymuje ..... 2 pkt**  
gdy poprawnie uzasadni, że  $|\sphericalangle AED| = 90^\circ$ .



**II sposób rozwiązania**



Niech  $|\sphericalangle CED| = \alpha$  i  $|\sphericalangle AEB| = \beta$

Trójkąty  $DCE$  i  $ABE$  są równoramienne. Zatem  $|\sphericalangle EDC| = |\sphericalangle CED| = \alpha$  oraz  $|\sphericalangle AEB| = |\sphericalangle EAB| = \beta$ .

Dorysowujemy w danym trapezie odcinek  $EF$  równoległy do podstaw trapezu  $ABCD$ .

Kąty naprzemianległe  $CDE$  i  $DEF$  mają równe miary, zatem  $|\sphericalangle EDC| = |\sphericalangle DEF| = \alpha$ .

Analogicznie  $|\sphericalangle EAB| = |\sphericalangle AEF| = \beta$ .

Zatem  $|\sphericalangle BEC| = 180^\circ = 2\alpha + 2\beta$ , więc  $\alpha + \beta = 90^\circ$ .

Stąd  $|\sphericalangle AED| = 90^\circ$ , co kończy dowód.

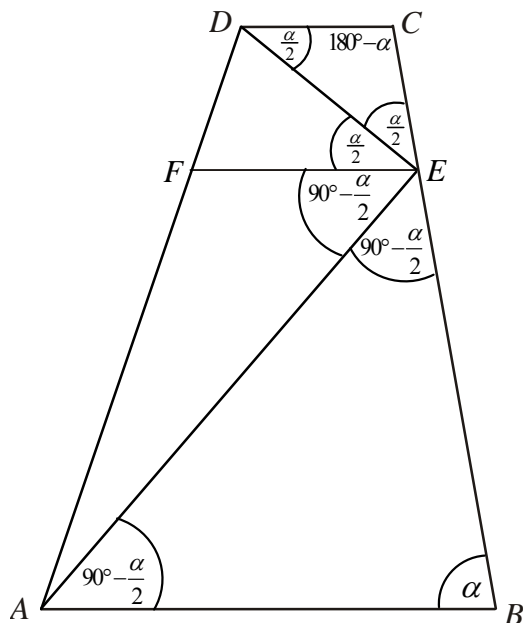
**Schemat oceniania II sposobu rozwiązania**

**Zdający otrzymuje ..... 1 pkt**

gdy napisze, że trójkąty  $DCE$  i  $ABE$  są równoramienne, dorysuje odcinek  $EF$  równoległy do podstaw trapezu  $ABCD$  i zapisze, że  $|\sphericalangle EDC| = |\sphericalangle DEF| = \alpha$  i  $|\sphericalangle EAB| = |\sphericalangle AEF| = \beta$ .

**Zdający otrzymuje ..... 2 pkt**

gdy poprawnie uzasadni, że  $|\sphericalangle AED| = 90^\circ$  (uzasadnienie równości kątów może być przedstawione na rysunku).

**III sposób rozwiązania**

Niech  $|\sphericalangle ABC| = \alpha$ , stąd  $|\sphericalangle BCD| = 180^\circ - \alpha$ .

Ponieważ  $|CE| = |CD|$  i  $|EB| = |BA|$ , więc trójkąty  $DCE$  i  $ABE$  są równoramienne.

Zatem  $|\sphericalangle AEB| = |\sphericalangle EAB| = \frac{180^\circ - \alpha}{2} = 90^\circ - \frac{\alpha}{2}$  oraz  $|\sphericalangle EDC| = |\sphericalangle CED| = \frac{\alpha}{2}$ .

Dorysowujemy w danym trapezoidzie odcinek  $EF$  równoległy do podstaw trapezoidu  $ABCD$ , więc zachodzi równość:  $|\sphericalangle EDC| = |\sphericalangle CED| = |\sphericalangle DEF| = \frac{\alpha}{2}$  i  $|\sphericalangle AEB| = |\sphericalangle EAB| = |\sphericalangle AEF| = 90^\circ - \frac{\alpha}{2}$

Stąd otrzymujemy  $|\sphericalangle AED| = |\sphericalangle AEF| + |\sphericalangle DEF| = 90^\circ - \frac{\alpha}{2} + \frac{\alpha}{2} = 90^\circ$ .

**Schemat oceniania III sposobu rozwiązania**

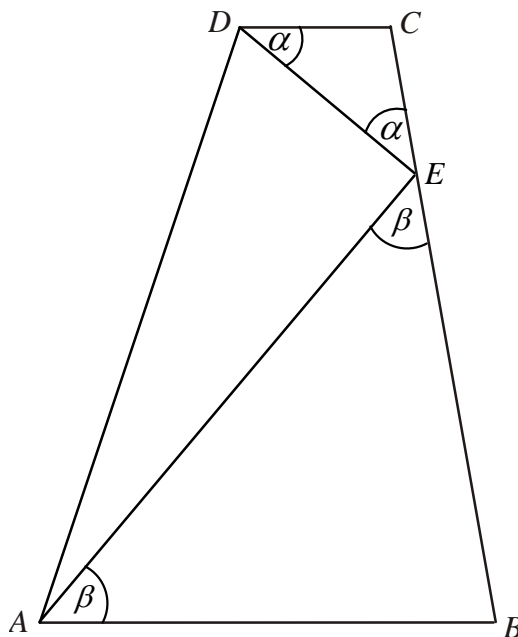
**Zdający otrzymuje ..... 1 pkt**

gdy napisze, że trójkąty  $DCE$  i  $ABE$  są równoramienne i przyjmie, że  $|\sphericalangle ABC| = \alpha$ , dorysuje odcinek  $EF$  równoległy do podstaw trapezoidu  $ABCD$  i zapisze, że  $|\sphericalangle AEB| = |\sphericalangle EAB| = |\sphericalangle AEF| = \frac{180^\circ - \alpha}{2}$  i  $|\sphericalangle EDC| = |\sphericalangle CED| = |\sphericalangle DEF| = \frac{\alpha}{2}$ .

**Zdający otrzymuje ..... 2 pkt**

gdy poprawnie uzasadni, że  $|\sphericalangle AED| = 90^\circ$  (uzasadnienie równości kątów może być przedstawione na rysunku).

**IV sposób rozwiązania**



Niech  $|\sphericalangle CED| = \alpha$ . Ponieważ trójkąt  $DCE$  jest równoramienny i  $|EC| = |CD|$ , to  $|\sphericalangle EDC| = |\sphericalangle CED| = \alpha$ . Podobnie, ponieważ trójkąt  $ABE$  jest równoramienny, to  $|\sphericalangle AEB| = |\sphericalangle EAB| = \beta$

Kąty  $ADC$  i  $BAD$  są kątami wewnętrznymi trapezu  $ABCD$  i  $|\sphericalangle ADC| + |\sphericalangle BAD| = 180^\circ$ .

Stąd  $|\sphericalangle ADE| + |\sphericalangle EAD| = 180^\circ - (\alpha + \beta)$ .

Zatem w trójkącie  $DAE$  mamy:  $|\sphericalangle AED| = 180^\circ - [180^\circ - (\alpha + \beta)] = \alpha + \beta$ .

Stąd  $|\sphericalangle BEC| = 180^\circ = |\sphericalangle DEC| + |\sphericalangle AED| + |\sphericalangle AEB| = 2\alpha + 2\beta$ , czyli  $\alpha + \beta = 90^\circ$ .

Zatem  $|\sphericalangle AED| = 90^\circ$ .

**Schemat oceniania IV sposobu rozwiązania**

**Zdający otrzymuje ..... 1 pkt**

gdy zapisze zależności między miarami kątów w trójkątach równoramiennych  $ABE$  i  $DCE$ , np.  $|\sphericalangle EDC| = |\sphericalangle CED| = \alpha$  oraz  $|\sphericalangle AEB| = |\sphericalangle EAB| = \beta$  i zapisze, że  $|\sphericalangle ADC| + |\sphericalangle BAD| = 180^\circ$ .

**Zdający otrzymuje ..... 2 pkt**

gdy poprawnie uzasadni, że  $|\sphericalangle AED| = 90^\circ$ .

**Uwaga**

Jeżeli zdający przyjmie dodatkowe założenia o trapezie  $ABCD$ , przez co rozważa tylko szczególny przypadek, np.  $|\sphericalangle ABC| = 90^\circ$  lub  $|\sphericalangle DEC| = 45^\circ$ , to za całe rozwiązanie otrzymuje

**0 punktów.**

**Zadanie 30. (0–2)**

|                              |   |
|------------------------------|---|
| Użycie i tworzenie strategii | Obliczenie prawdopodobieństwa zdarzenia |
|------------------------------|---|

**I sposób rozwiązania** (metoda klasyczna)

Zdarzeniami elementarnymi są wszystkie pary  $(a, b)$  liczb z podanego zbioru. Jest to model klasyczny. Obliczamy liczbę wszystkich zdarzeń elementarnych:  $|\Omega| = 7^2$ .

Obliczamy liczbę zdarzeń elementarnych sprzyjających zdarzeniu  $A$  polegającym na otrzymaniu liczb, których suma jest podzielna przez 3, np. wypisując je i zliczając:

$A = \{(1, 2), (1, 5), (2, 1), (2, 4), (2, 7), (3, 3), (3, 6), (4, 2), (4, 5), (5, 1), (5, 4), (5, 7), (6, 3), (6, 6), (7, 2), (7, 5)\}$ ,  
czyli  $|A| = 16$

Obliczamy prawdopodobieństwo zdarzenia  $A$ :  $P(A) = \frac{16}{49}$ .

**II sposób rozwiązania** (metoda tabeli)

Zdarzeniami elementarnymi są wszystkie pary  $(a, b)$  liczb z podanego zbioru. Jest to model klasyczny. Tworzymy tabelę ilustrującą sytuację opisaną w zadaniu

|   | 1 | 2 | 3 | 4 | 5 | 6 | 7 |
|---|---|---|---|---|---|---|---|
| 1 |   | X |   |   | X |   |   |
| 2 | X |   |   | X |   |   | X |
| 3 |   |   | X |   |   | X |   |
| 4 |   | X |   |   | X |   |   |
| 5 | X |   |   | X |   |   | X |
| 6 |   |   | X |   |   | X |   |
| 7 |   | X |   |   | X |   |   |

Obliczamy liczbę wszystkich zdarzeń elementarnych:  $|\Omega| = 7^2$ .

Zliczamy oznaczone krzyżykami zdarzenia elementarne sprzyjające zdarzeniu  $A$ :  $|A| = 16$ .

Obliczamy prawdopodobieństwo zdarzenia  $A$ :  $P(A) = \frac{16}{49}$ .

**Schemat oceniania I i II sposobu rozwiązania**

**Zdający otrzymuje ..... 1 pkt**  
gdy

- obliczy liczbę wszystkich możliwych zdarzeń elementarnych:  $|\Omega| = 7^2 = 49$

albo

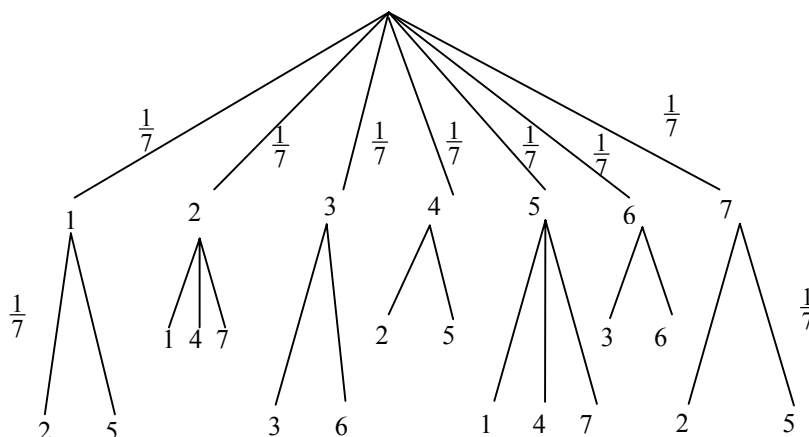
- obliczy liczbę zdarzeń elementarnych sprzyjających zdarzeniu  $A$ :  $|A| = 16$

**Zdający otrzymuje ..... 2 pkt**

gdy obliczy prawdopodobieństwo zdarzenia  $A$ :  $P(A) = \frac{16}{49}$ .

**III sposób rozwiązania** (metoda drzewa)

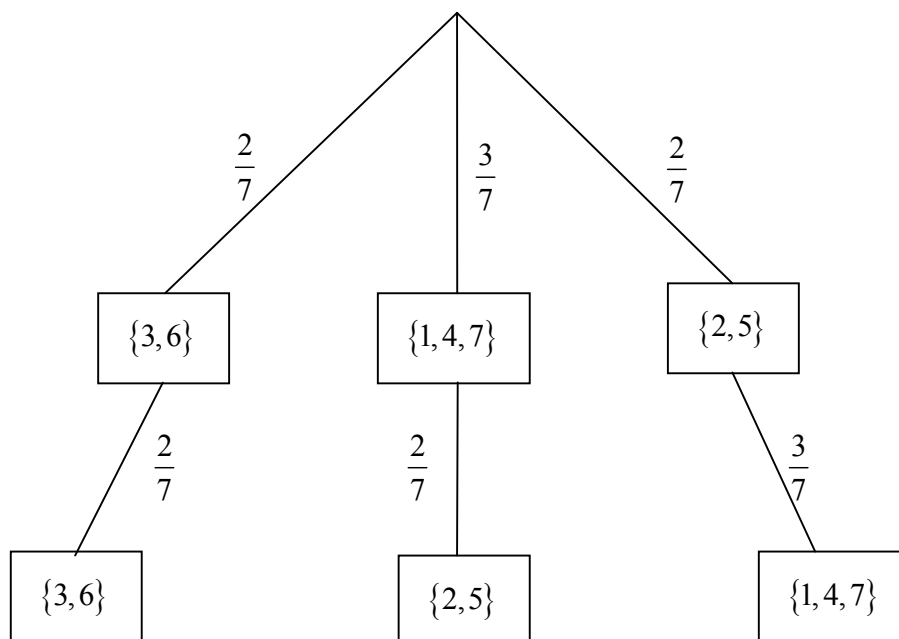
Rysujemy drzewo, uwzględniając tylko istotne gałęzie. Prawdopodobieństwo na każdym odcinku tego drzewa jest równe  $\frac{1}{7}$ .



Obliczamy prawdopodobieństwo zdarzenia A:  $P(A) = 16 \cdot \frac{1}{7} \cdot \frac{1}{7} = \frac{16}{49}$ .

**IV sposób rozwiązania** (metoda drzewa)

Rysujemy drzewo, uwzględniając tylko istotne gałęzie i zapisujemy na nich prawdopodobieństwo.



Obliczamy prawdopodobieństwo zdarzenia A:  $P(A) = \frac{2}{7} \cdot \frac{2}{7} + \frac{3}{7} \cdot \frac{2}{7} + \frac{2}{7} \cdot \frac{3}{7} = \frac{16}{49}$

**Schemat oceniania III i IV sposobu rozwiązania****Zdający otrzymuje ..... 1 pkt**  
gdy:

- narysuje pełne drzewo i przynajmniej na jednej gałęzi opiszę prawdopodobieństwo albo
- narysuje drzewo tylko z istotnymi gałęziami.

**Zdający otrzymuje ..... 2 pkt**gdy obliczy prawdopodobieństwo zdarzenia  $A$ :  $P(A) = \frac{16}{49}$ .**Uwagi**

1. Jeśli zdający rozwiąże zadanie do końca i otrzyma  $P(A) > 1$ , to otrzymuje za całe rozwiązanie **0 punktów**.
2. Jeżeli zdający opuści przez nieuwagę w rozwiązaniu niektóre gałęzie i konsekwentnie obliczy prawdopodobieństwo, to za całe rozwiązanie otrzymuje **1 punkt**.
3. Jeżeli zdający poprawnie obliczy prawdopodobieństwo i błędnie skróci ułamek, np.  $P(A) = \frac{16}{49} = \frac{4}{7}$ , to otrzymuje **2 punkty**.

**Zadanie 31. (0–4)**

|                              |  |
|------------------------------|--|
| Użycie i tworzenie strategii | Wyznaczenie współrzędnych punktu styczności prostej z okręgiem |
|------------------------------|--|

**I sposób rozwiązania**Wyznaczamy współczynnik kierunkowy  $m$  prostej prostopadłej do prostej o równaniu

$$y = 2x - 3: m = -\frac{1}{2}.$$

Zapisujemy równanie prostej prostopadłej do stycznej i przechodzącej przez punkt  $S = (3, 7)$ :

$$y = -\frac{1}{2}x + \frac{17}{2}.$$

Zapisujemy i rozwiązujemy układ równań:

$$\begin{cases} y = 2x - 3 \\ y = -\frac{1}{2}x + \frac{17}{2} \end{cases}$$

$$-\frac{1}{2}x + \frac{17}{2} = 2x - 3$$

$$x = \frac{23}{5}$$

$$\text{Stąd } y = \frac{31}{5}.$$

Zatem punkt styczności ma współrzędne:  $\left(\frac{23}{5}, \frac{31}{5}\right)$ .

**Schemat oceniania I sposobu rozwiązania**

**Rozwiązanie, w którym postęp jest niewielki, ale konieczny na drodze do pełnego rozwiązania zadania ..... 1 pkt**

Zapisanie współczynnika kierunkowego prostej prostopadłej do prostej o równaniu  $y = 2x - 3$ , np.  $m = -\frac{1}{2}$ .

**Rozwiązanie, w którym jest istotny postęp ..... 2 pkt**

Zapisanie układ równań 
$$\begin{cases} y = 2x - 3 \\ y = -\frac{1}{2}x + \frac{17}{2} \end{cases}$$

**Pokonanie zasadniczych trudności zadania ..... 3 pkt**

Przekształcenie układu równań do równania z jedną niewiadomą, np.

$$-\frac{1}{2}x + \frac{17}{2} = 2x - 3 \text{ lub } y = -\frac{1}{4}y - \frac{3}{4} + \frac{17}{2}.$$

**Rozwiązanie pełne ..... 4 pkt**

Obliczenie współrzędnych punktu styczności:  $\left(\frac{23}{5}, \frac{31}{5}\right)$ .

**Uwaga**

Jeśli zdający zapisał układ równań liniowych i odgadł jego rozwiązanie, to otrzymuje **4 punkty**

**II sposób rozwiązania**

Obliczamy odległość  $d$  środka okręgu  $S = (3,7)$  od prostej  $y = 2x - 3$ :

$$d = \frac{|6 - 7 - 3|}{\sqrt{4 + 1}} = \frac{4}{\sqrt{5}}.$$

Punkt  $P = (x, 2x - 3)$  jest punktem styczności okręgu o środku w punkcie  $S = (3,7)$  i prostej  $y = 2x - 3$ . Zatem  $|PS| = d$  oraz  $|PS| = \sqrt{(x - 3)^2 + (2x - 10)^2}$ .

Przekształcamy równanie  $\sqrt{(x - 3)^2 + (2x - 10)^2} = \frac{4}{\sqrt{5}}$  do postaci  $5x^2 - 46x + 109 - \frac{16}{5} = 0$

Rozwiązujemy równanie  $5x^2 - 46x + 105\frac{4}{5} = 0$ , stąd  $x = \frac{23}{5}$ .

Zatem punkt styczności ma współrzędne:  $P = \left(\frac{23}{5}, \frac{31}{5}\right)$ .

**Schemat oceniania II sposobu rozwiązania**

**Rozwiązanie, w którym postęp jest niewielki, ale konieczny na drodze do pełnego rozwiązania zadania ..... 1 pkt**

- obliczenie odległości punktu  $S$  od danej prostej  $d = \frac{|6 - 7 - 3|}{\sqrt{4 + 1}} = \frac{4}{\sqrt{5}}$

albo

- zapisanie długości odcinka  $PS$ :  $|PS| = \sqrt{(x - 3)^2 + (2x - 10)^2}$ .

**Rozwiązanie, w którym jest istotny postęp ..... 2 pkt**

Zapisanie układ równań, np. 
$$\begin{cases} y = 2x - 3 \\ \sqrt{(x - 3)^2 + (y - 7)^2} = \frac{4}{\sqrt{5}} \end{cases}$$

**Pokonanie zasadniczych trudności zadania.....3 pkt**Zapisanie równania z jedną niewiadomą, np.  $5x^2 - 46x + 105\frac{4}{5} = 0$ 

albo  $\sqrt{(x-3)^2 + (2x-10)^2} = \frac{4}{\sqrt{5}}$ .

**Rozwiązanie pełne.....4 pkt**Obliczenie współrzędnych punktu  $P$  styczności:  $\left(\frac{23}{5}, \frac{31}{5}\right)$ .**III sposób rozwiązania**Punkt  $P = (x, y)$  jest punktem styczności okręgu o środku  $S = (3, 7)$  i prostej  $y = 2x - 3$ .Zapisujemy układ równań: 
$$\begin{cases} (x-3)^2 + (y-7)^2 = r^2 \\ y = 2x - 3 \end{cases}$$
Przekształcamy układ równań do równania kwadratowego z niewiadomą  $x$ :

$$(x-3)^2 + (2x-10)^2 = r^2$$

$$5x^2 - 46x + 109 - r^2 = 0.$$

Zapisujemy warunek  $\Delta = 0$ , dla którego okrąg ma jeden punkt wspólny z prostą  $y = 2x - 3$  i obliczamy  $r^2$ :

$$\Delta = -64 + 20r^2, 20r^2 - 64 = 0, 20r^2 = 64, r^2 = \frac{64}{20} = \frac{16}{5}.$$

Rozwiązujemy równanie:

$$5x^2 - 46x + 109 - \frac{16}{5} = 0$$

$$5x^2 - 46x + 105\frac{4}{5} = 0$$

$$x = \frac{23}{5}.$$

Zatem punkt styczności ma współrzędne:  $P = \left(\frac{23}{5}, \frac{31}{5}\right)$ .**Schemat oceniania III sposobu rozwiązania****Rozwiązanie, w którym postęp jest niewielki, ale konieczny na drodze do pełnego rozwiązania zadania.....1 pkt**

Zapisanie układu równań i warunku pozwalającego wyznaczyć promień okręgu:

$$\begin{cases} (x-3)^2 + (y-7)^2 = r^2 \\ y = 2x - 3 \end{cases}$$

**Rozwiązanie, w którym jest istotny postęp.....2 pkt**Przekształcenie układu do równania z jedną niewiadomą  $5x^2 - 46x + 109 - r^2 = 0$ , zapisaniewarunku  $\Delta = 0$  i obliczenie  $r^2$ :  $r^2 = \frac{16}{5}$ .**Pokonanie zasadniczych trudności zadania.....3 pkt**Zapisanie równania kwadratowego, np.  $5x^2 - 46x + 105\frac{4}{5} = 0$ .**Rozwiązanie pełne.....4 pkt**Obliczenie współrzędnych punktu styczności:  $P = \left(\frac{23}{5}, \frac{31}{5}\right)$ .



**Uwaga**

Jeśli zdający popełnił błąd rachunkowy, przekształcając układ równań do równania kwadratowego, rozwiązał to równanie i otrzymał dwa punkty styczności, to za całe rozwiązanie otrzymuje **2 punkty**.

**Zadanie 32. (0–5)**

|                          |  |
|--------------------------|--|
| Modelowanie matematyczne | Rozwiązanie zadania umieszczonego w kontekście praktycznym, prowadzącego do równania kwadratowego z jedną niewiadomą |
|--------------------------|--|

**I sposób rozwiązania**

Niech  $x$  oznacza liczbę dni wędrowki,  $y$  – liczbę kilometrów przebytych każdego dnia przez turystę. Drogę przebytą przez turystę opisujemy równaniem  $x \cdot y = 112$ .

Turysta może przeznaczyć na wędrowkę o 3 dni więcej, idąc każdego dnia o 12 km mniej, wówczas zapisujemy równanie:  $(x + 3) \cdot (y - 12) = 112$ .

Zapisujemy układ równań, np. 
$$\begin{cases} x \cdot y = 112 \\ (x + 3) \cdot (y - 12) = 112 \end{cases}$$

Z pierwszego równania wyznaczamy

|  |  |
|--|--|
| $y = \frac{112}{x}$  | $x = \frac{112}{y}$  |
| podstawiamy do drugiego równania i rozwiązujemy  |  |
| $(x + 3) \left( \frac{112}{x} - 12 \right) = 112$ <p>Przekształcamy to równanie do równania kwadratowego, np. <math>x^2 + 3x - 28 = 0</math>.</p> $\Delta = 9 + 112 = 121 = 11^2$ $x_1 = \frac{-3 - 11}{2} = -7 \text{ sprzeczne z zał. } x > 0$ $x_2 = \frac{-3 + 11}{2} = 4$ <p>Obliczamy <math>y</math>: <math>y = \frac{112}{4} = 28</math></p> <p>Odp.: Turysta przechodził dziennie 28 km.</p> | $\left( \frac{112}{y} + 3 \right) (y - 12) = 112$ <p>Przekształcamy to równanie do równania kwadratowego, np. <math>y^2 - 12y - 448 = 0</math></p> $\Delta = 144 + 1792 = 1936 = 44^2$ $y_1 = \frac{12 - 44}{2} = -16 \text{ sprzeczne z zał. } y > 0$ $y_2 = \frac{12 + 44}{2} = 28$ <p>Odp.: Turysta przechodził dziennie 28 km.</p> |

**II sposób rozwiązania**

Niech  $x$  oznacza liczbę dni wędrowki,  $y$  – liczbę kilometrów przebytych każdego dnia przez turystę. Drogę przebytą przez turystę opisujemy równaniem  $x \cdot y = 112$ .

Turysta może przeznaczyć na wędrowkę o 3 dni więcej, idąc każdego dnia o 12 km mniej, wówczas zapisujemy równanie:  $(x + 3) \cdot (y - 12) = 112$ .

Zapisujemy układ równań, np. 
$$\begin{cases} x \cdot y = 112 \\ (x + 3) \cdot (y - 12) = 112 \end{cases}$$

Stąd otrzymujemy kolejno 
$$\begin{cases} x \cdot y = 112 \\ x \cdot y - 12x + 3y - 36 = 112 \end{cases}$$

$$\begin{cases} x \cdot y = 112 \\ 112 - 12x + 3y - 36 = 112 \end{cases}$$

$$\begin{cases} x \cdot y = 112 \\ -12x + 3y - 36 = 0 \end{cases}$$

W równaniu  $-12x + 3y - 36 = 0$  obie strony dzielimy przez  $(-3)$ .

Otrzymujemy  $4x - y + 12 = 0$ , stąd wyznaczamy

|   |   |
|---|---|
| $y = 4x + 12$   | $x = \frac{1}{4}y - 3$  |
| podstawiamy do równania pierwszego i rozwiązujemy   |   |
| $x \cdot (4x + 12) = 112$<br>$4x^2 + 12x - 112 = 0$<br>$x^2 + 3x - 28 = 0$<br>$\Delta = 9 + 112 = 121 = 11^2$<br>$x_1 = \frac{-3 - 11}{2} = -7$ sprzeczne z zał. $x > 0$<br>$x_2 = \frac{-3 + 11}{2} = 4$<br>Obliczamy $y$ : $y = 4 \cdot 4 + 12 = 28$<br>Odp.: Turysta przechodził dziennie 28 km. | $\left(\frac{1}{4}y - 3\right) \cdot y = 112$<br>$\frac{1}{4}y^2 - 3y - 112 = 0$<br>$y^2 - 12y - 448 = 0$<br>$\Delta = 144 + 1792 = 1936 = 44^2$<br>$y_1 = \frac{12 - 44}{2} = -16$ sprzeczne z zał. $y > 0$<br>$y_2 = \frac{12 + 44}{2} = 28$<br>Odp.: Turysta przechodził dziennie 28 km. |

### Schemat oceniania I i II sposobu rozwiązania

**Rozwiązanie, w którym postęp jest niewielki, ale konieczny na drodze do pełnego rozwiązania zadania** ..... 1 pkt

Zapisanie zależności między przebytą drogą, liczbą dni wędrowki oraz liczbą kilometrów przebytych każdego dnia przez turystę, np.:

- $(x+3) \cdot (y-12) = 112$

albo

- $x \cdot y = 112$ .

**Rozwiązanie, w którym jest istotny postęp** ..... 2 pkt

Zapisanie układu równań z niewiadomymi  $x$  i  $y$  – odpowiednio: liczbą dni wędrowki i liczbą

kilometrów przebytych każdego dnia przez turystę, np.  $\begin{cases} x \cdot y = 112 \\ (x+3) \cdot (y-12) = 112 \end{cases}$

**Pokonanie zasadniczych trudności zadania** ..... 3 pkt

Zapisanie równania z jedną niewiadomą  $x$  lub  $y$ , np:

$$(x+3) \left( \frac{112}{x} - 12 \right) = 112 \quad \text{lub} \quad \left( \frac{112}{y} + 3 \right) (y-12) = 112, \quad \text{lub} \quad x \cdot (4x+12) = 112,$$

$$\text{lub} \quad \left( \frac{1}{4}y - 3 \right) \cdot y = 112$$

### Uwaga

Zdający nie musi zapisywać układu równań, może bezpośrednio zapisać równanie z jedną niewiadomą.

**Rozwiązanie zadania do końca lecz z usterkami, które jednak nie przekreślają poprawności rozwiązania (np. błędy rachunkowe) ..... 4 pkt**

- rozwiązanie równania z niewiadomą  $x$  bezbłędnie i nie obliczenie liczby kilometrów przebytych każdego dnia przez turystę

albo

- rozwiązanie równania z niewiadomą  $x$  lub  $y$  z błędem rachunkowym i konsekwentne obliczenie liczby kilometrów przebytych każdego dnia przez turystę.

**Rozwiązanie pełne ..... 5 pkt**

Obliczenie liczby kilometrów przebytych każdego dnia przez turystę: 28 km.

### **III sposób rozwiązania**

Niech  $x$  oznacza liczbę dni wędrowki,  $y$  – liczbę kilometrów przebytych każdego dnia przez turystę. Liczbę kilometrów przebytych każdego dnia przez turystę opisujemy równaniem

$$y = \frac{112}{x}.$$

Turysta może przeznaczyć na wędrowkę o 3 dni więcej, idąc każdego dnia o 12 km mniej,

wówczas zapisujemy równanie:  $\frac{112}{x} = \frac{112}{x+3} + 12$ .

Przekształcamy to równanie do postaci  $x^2 + 3x - 28 = 0$ .

Rozwiązaniem równania są:  $x_1 = \frac{-3-11}{2} = -7$  sprzeczne z założeniem  $x > 0$

$$\text{i } x_2 = \frac{-3+11}{2} = 4$$

$$\text{Obliczamy } y: y = \frac{112}{4} = 28$$

### **Schemat oceniania III sposobu rozwiązania**

**Rozwiązanie, w którym postęp jest niewielki, ale konieczny na drodze do pełnego rozwiązania zadania ..... 1 pkt**

Przyjęcie oznaczeń:  $x$  - liczba dni wędrowki,  $y$  – liczba kilometrów przebytych każdego dnia przez turystę i zapisanie zależności, np.

- $y = \frac{112}{x}$

albo

- $y = \frac{112}{x+3} + 12$ .

**Pokonanie zasadniczych trudności zadania ..... 3 pkt**

Zapisanie równania z jedną niewiadomą:  $\frac{112}{x} = \frac{112}{x+3} + 12$ .

**Rozwiązanie zadania do końca lecz z usterkami, które jednak nie przekreślają poprawności rozwiązania (np. błędy rachunkowe) ..... 4 pkt**

- rozwiązanie równania z niewiadomą  $x$  bezbłędnie i nie obliczenie liczby kilometrów przebytych każdego dnia przez turystę

albo

- rozwiązanie równania z niewiadomą  $x$  błędem rachunkowym i konsekwentne obliczenie liczby kilometrów przebytych każdego dnia przez turystę, przy czym obliczona liczba kilometrów musi być większa od 12.

**Rozwiązanie pełne** ..... **5 pkt**

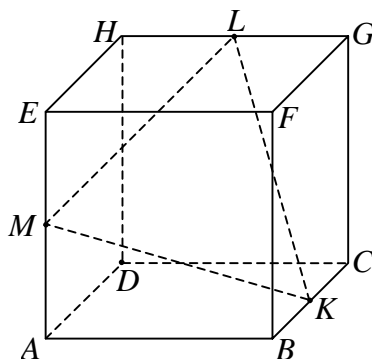
Obliczenie liczby kilometrów przebytych każdego dnia przez turystę: 28 km.

**Uwagi**

1. Jeżeli zdający porównuje wielkości różnych typów, to otrzymuje **0 punktów**.
2. Jeżeli zdający odgadnie liczbę kilometrów przebytych każdego dnia przez turystę i nie uzasadni, że jest to jedyne rozwiązanie, to otrzymuje **1 punkt**.

**Zadanie 33. (0–4)**

|                              |   |
|------------------------------|---|
| Użycie i tworzenie strategii | Wyznaczenie związków miarowych w sześcianie |
|------------------------------|---|

**Rozwiązanie**

Trójkąt  $ABK$  jest trójkątem prostokątnym, zatem  $|AK|^2 = \left(\frac{1}{2}\right)^2 + 1$ . Stąd  $|AK|^2 = \frac{5}{4}$ .

Trójkąt  $MAK$  jest trójkątem prostokątnym, zatem  $|MK|^2 = |MA|^2 + |AK|^2 = \left(\frac{1}{2}\right)^2 + \frac{5}{4} = \frac{3}{2}$ .

Analogicznie dla trójkątów  $MEL$  i  $LGK$  obliczamy kwadraty długości boków  $ML$  i  $KL$ :

$$|ML|^2 = |KL|^2 = \frac{3}{2}.$$

Ponieważ  $|ML|^2 = |KL|^2 = |MK|^2$ , więc trójkąt  $KLM$  jest równoboczny.

Zatem jego pole wyraża się wzorem  $P = \frac{|MK|^2 \sqrt{3}}{4}$ , stąd  $P = \frac{\frac{3}{2} \cdot \sqrt{3}}{4} = \frac{3}{8} \sqrt{3}$ .

**Uwaga**

Zdający nie musi obliczać kwadratów długości boków  $ML$  i  $KL$ . Wystarczy, że korzystając z przystawiania trójkątów  $MAK$ ,  $MEL$ ,  $LGK$  uzasadni równość boków:  $|ML| = |KL| = |MK|$ .

**Schemat oceniania**

**Rozwiązanie, w którym jest istotny postęp ..... 2 pkt**

Obliczenie kwadratu długości odcinka  $AK$ :  $|AK|^2 = \frac{5}{4}$ .

**Pokonanie zasadniczych trudności zadania ..... 3 pkt**

- obliczenie kwadratów długości lub długości boków trójkąta  $KLM$ :

$$|ML|^2 = |KL|^2 = |MK|^2 = \frac{3}{2} \quad \text{lub} \quad |ML| = |KL| = |MK| = \frac{\sqrt{6}}{2} \quad \text{i na tym poprzestanie lub}$$

dalej popełni błędy

albo

- zauważenie, że trójkąt  $KLM$  jest równoboczny i obliczenie kwadratu długości jednego

$$\text{z boków tego trójkąta, np. } |MK|^2 = \frac{3}{2}.$$

**Rozwiązanie pełne ..... 4 pkt**

Obliczenie pola trójkąta  $KLM$ :  $P = \frac{3}{8}\sqrt{3}$ .

**Uwaga**

Akceptujemy rozwiązanie, w którym zdający przyjmuje, że długość krawędzi sześcianu jest oznaczona literą  $l$ .